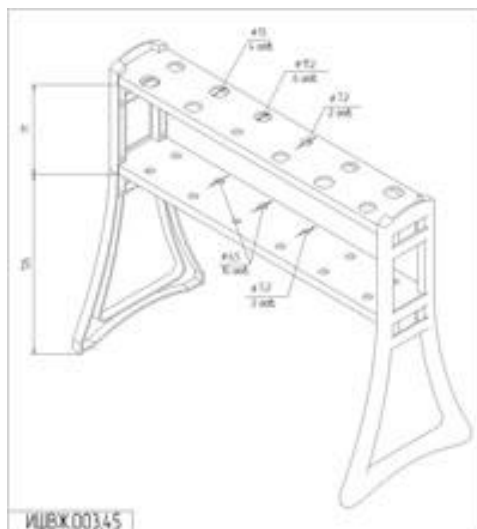


# Штатив для хроматографических колонок



5 000 р. + НДС (20 %)

Штатив для хроматографических колонок предназначен для установки и хранения стеклянных хроматографических колонок.

## Технические характеристики

Материал	пластик АБС
Габаритные размеры блока (В x Ш x Г), мм,	254 x 113 x 213
Количество гнёзд	12

Гнёзда на верхней панели			
Диаметр гнезда, мм	13,0	11,2	7,2
Количество гнёзд	4	6	2

Гнёзда на нижней панели		
Диаметр гнезда, мм	6,5	5,2
Количество гнёзд	10	2

## Комплект поставки

- Штатив для колонок;
- схема сборки.